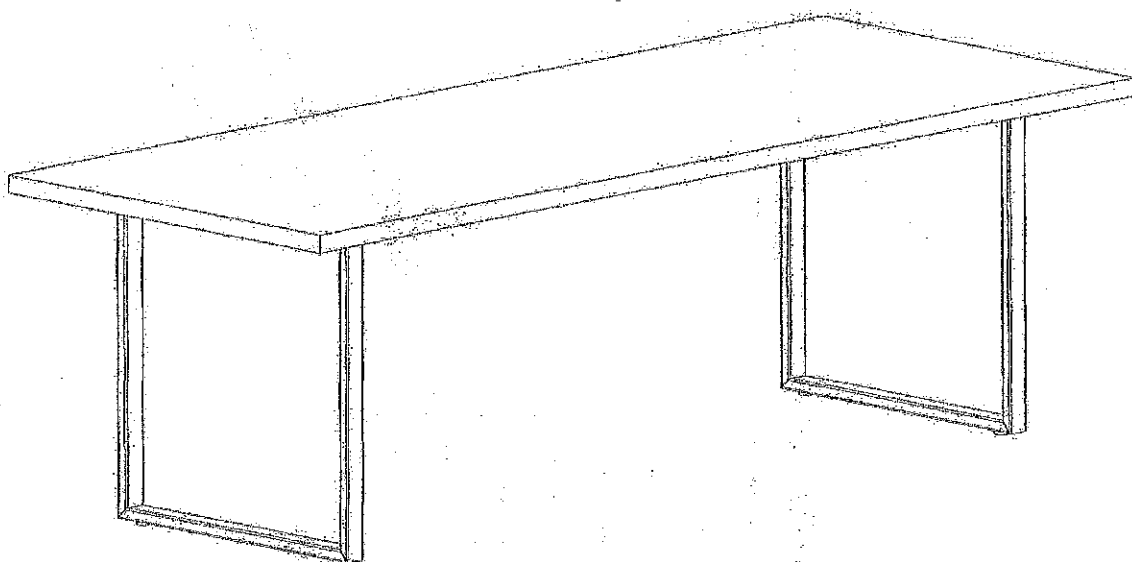


# Vito

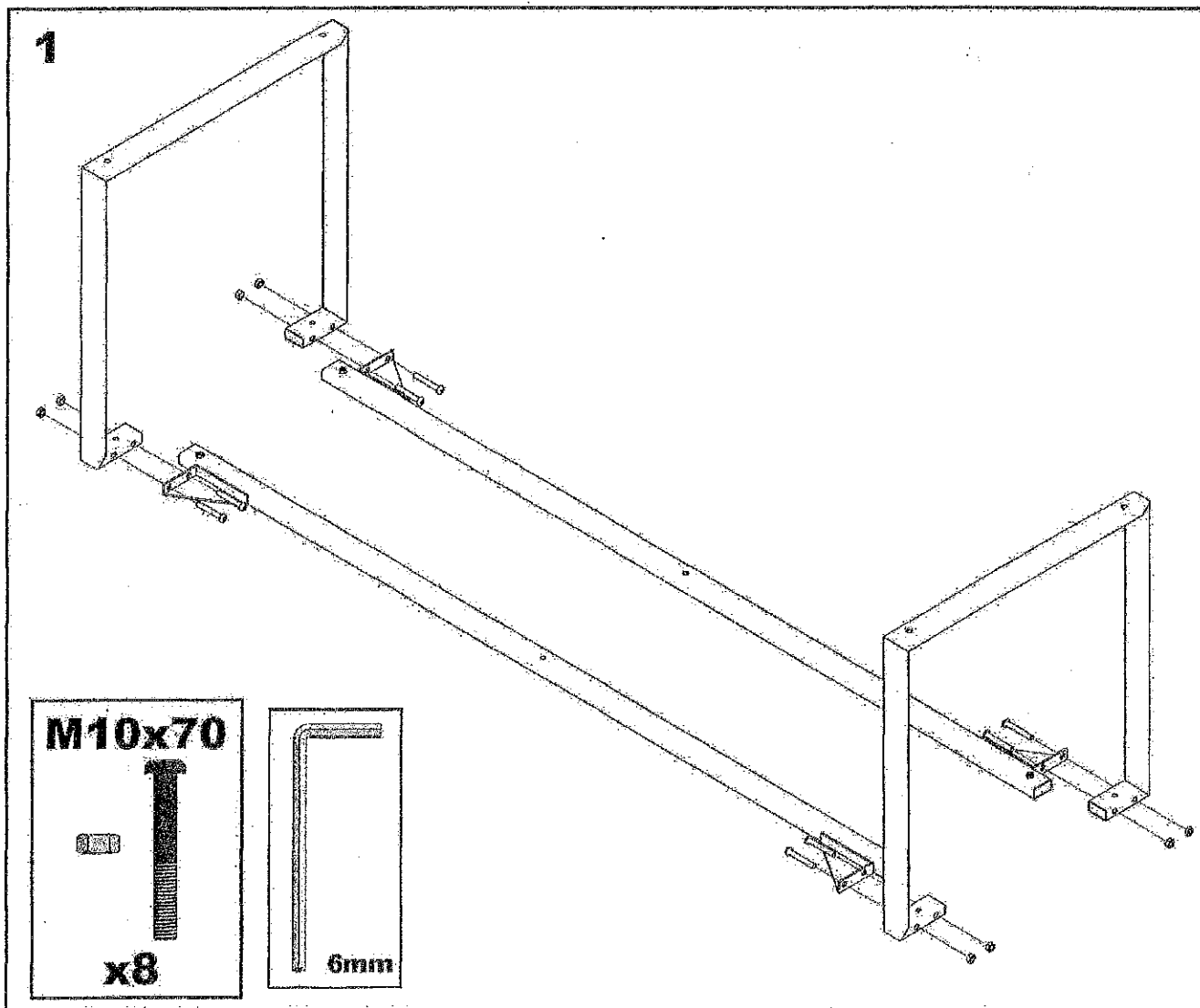
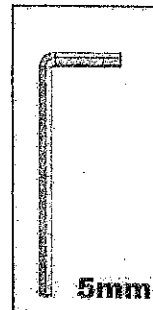
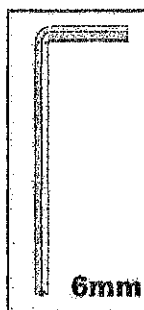
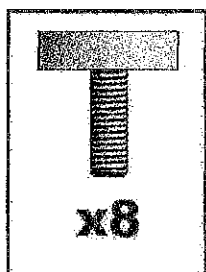
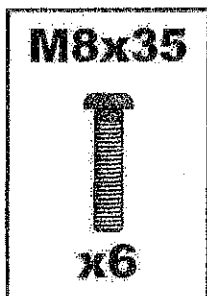
# Matbord

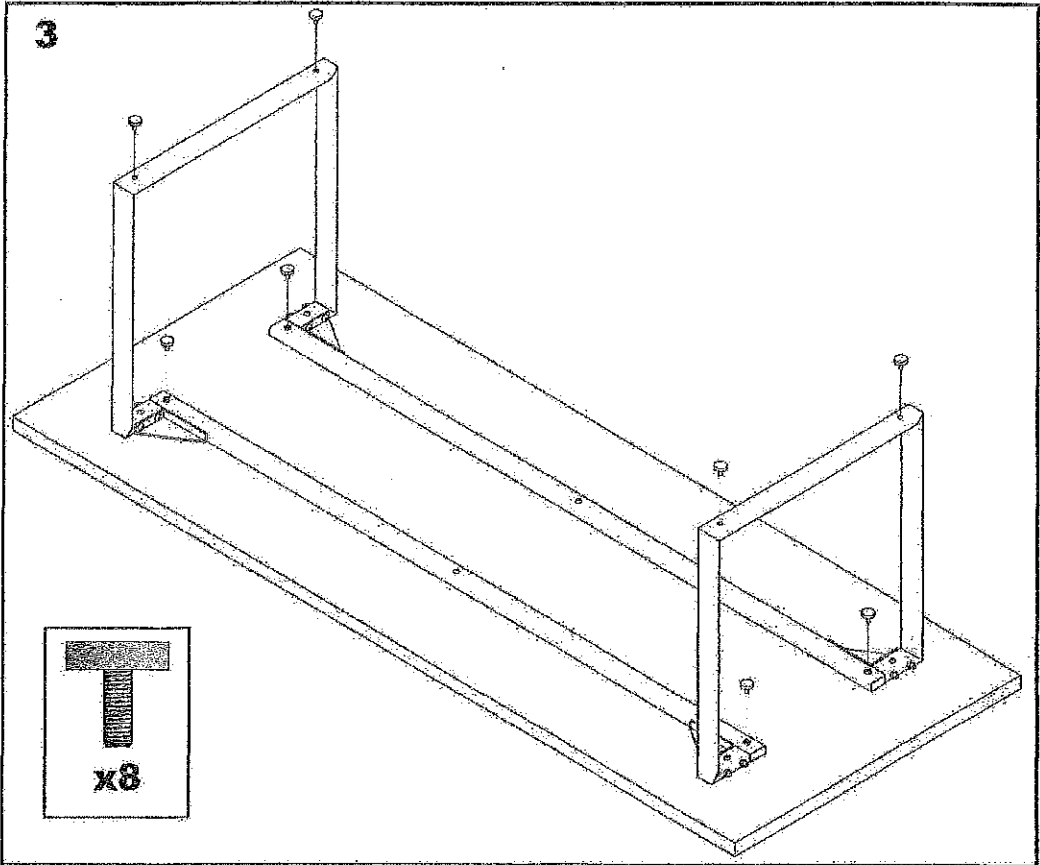
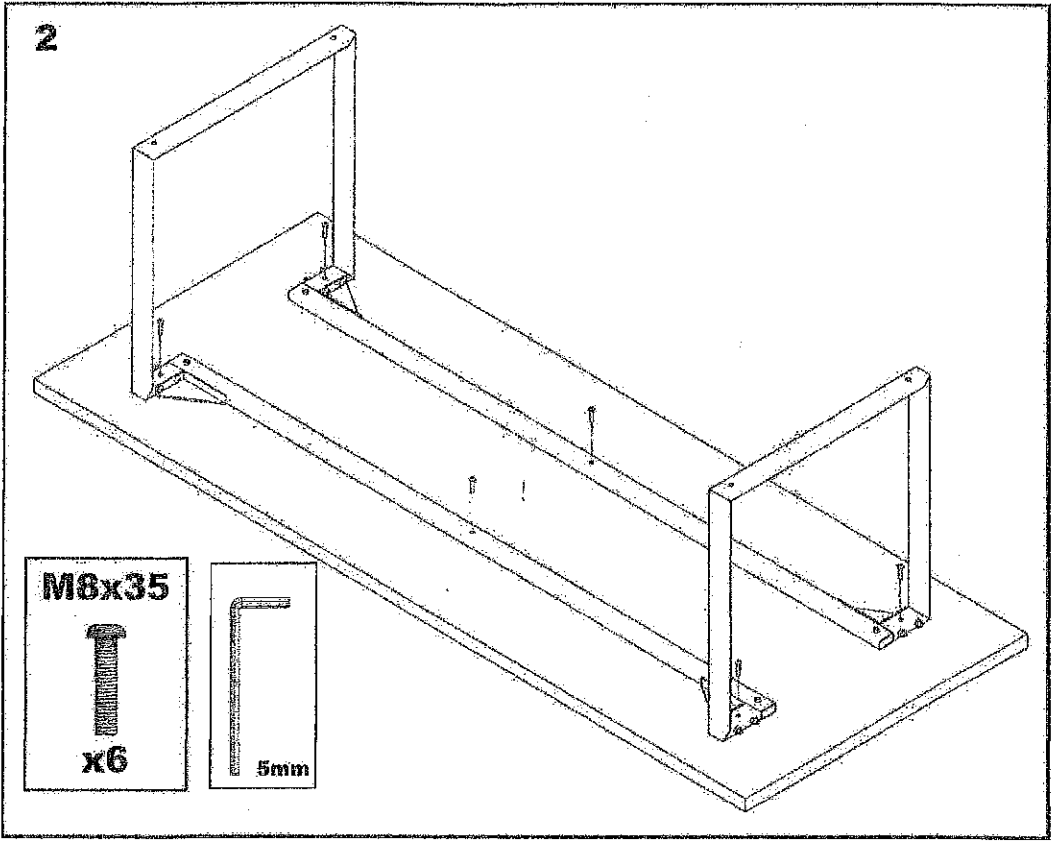
monteringsanvisning



# Montering

Följ instruktionerna steg för steg





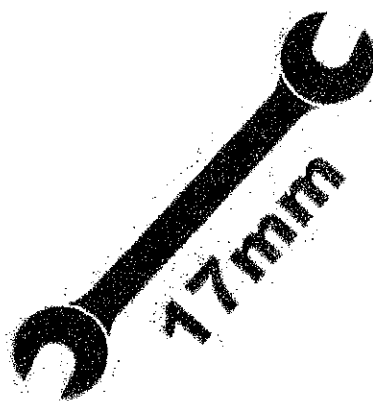
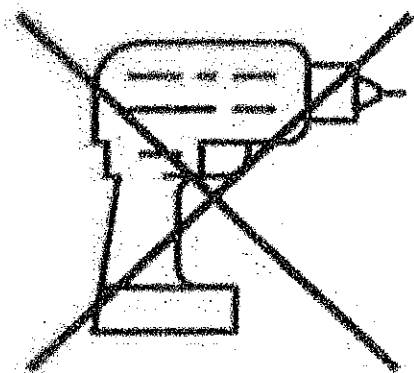
# Du behöver



cå 1 timmar



2 personer



Lägg din produkt på ett mjukt underlag när du monterar